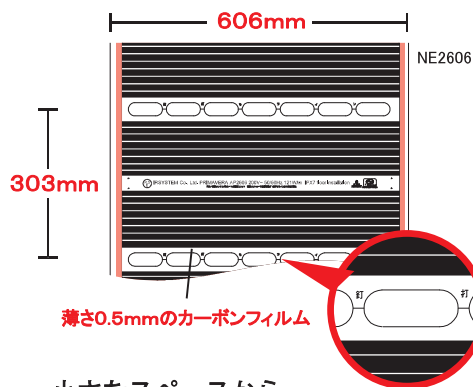


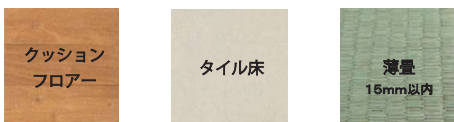
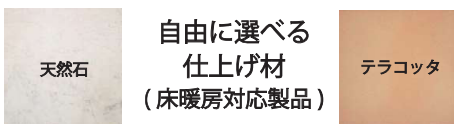
プリマヴェーラ・ネオの特徴



薄さ0.5mmのカーボンフィルム

小さなスペースから
大きなスペースまで対応可能！

「プリマヴェーラ・ネオ」のサイズは、
【幅606mm×長さフリー(303mmピッチ)】
【幅303mm×長さフリー(303mmピッチ)】。
設置場所に合わせて自由なサイズ設計が可能です。
また、薄さ0.5mmという超薄型。新築時はもちろん、今のお住まいへのリフォームの際も段差が生まれることなく、すっきりと仕上がります。



※通常の畳は使用できません、ご注意ください。
※設置場所、用途、状況によって異なるため、詳しくは施工店様にご相談ください。

健康的な床暖房

冷感性解消 血行促進 新陳代謝の活性化

「プリマヴェーラ・ネオ」は伝導熱と遠赤外線輻射熱によって、足元から体の芯まで温める理想的な「頭寒足熱」の暖房システムです。

安心安全の床暖房

「プリマヴェーラ・ネオ」は部屋の空気を対流させることがほとんどなく、また、火を使わない暖房ですので、火災の危険や、空気の汚れ、一酸化炭素中毒等の恐れがありません。

エコ床暖房

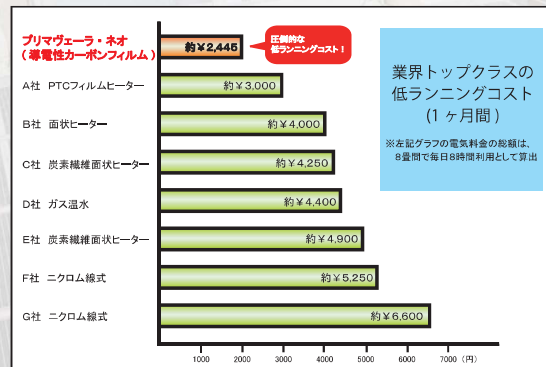
「プリマヴェーラ・ネオ」は電気消費量を大幅に節減し、CO2の排出を抑制する製品作りをしていますので、地球環境保全に貢献しています。

メンテナンスフリー

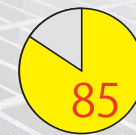
設置後の定期的な点検やオーバーホール等のわずらわしさがなく、メンテナンスフリーを実現しています。

他にもうれしいプリマヴェーラ・ネオのメリット

①イニシャルコスト、ランニングコストの低さ



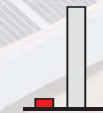
②敷設面積全体の85%を占める、広い発熱有効面積



③温度ムラの少なさ

④床暖房敷設可能面積の広さ

⑦電気カーペットの10分の1程度の電磁波



⑤30年経っても劣化しない丈夫さ

⑥アースやセンサーの配線がいらぬ、手間のかからない施工



低ランニングコストに大きく貢献♪

コントローラによる管理システム

電源を入れてから最初の30分は全力運転を行います。その後は温度レベルに応じて、電源のON/OFFを繰り返し保温します。電流を自動的に制御し、無駄な電力消費をカットします。



切り忘れ防止機能

8時間経過したら自動的にOFF

運転開始後8時間が経過すると、自動的に運転を停止します。

温度管理

室温20℃前後 → 約30℃前後 (床表面) → 40~50℃程度 (発熱体部分)

優しい熱(発熱体部分が40~50℃)で床表面を約30℃前後まで温めます。
※断熱材等適切な施工、室温20℃前後の場合